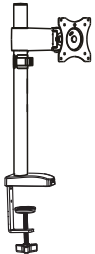


## Soporte de escritorio para monitor



M3

Para la mayoría de los monitores de 17" a 27"  
Peso máximo: 9kg  
VESA: 75 x 75, 100 x 100 mm

## Manual de instalación

### Para mesa o escritorio

#### Partes



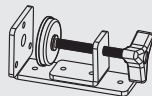
A

(M4x8)-4  
(M4x22)-4



B

(M5x8)-4  
(M5x22)-4



C

Clip de alambre



D

(M6x12)-3



E



F



G



H

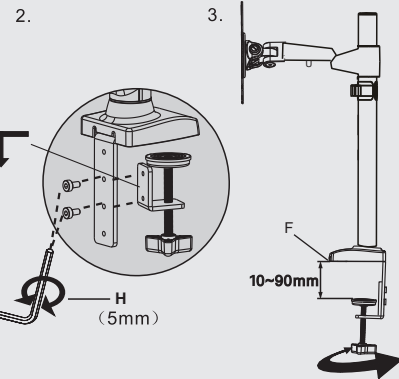
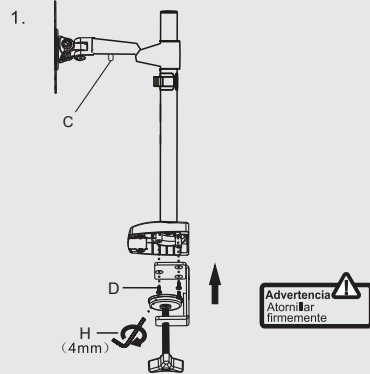
(4mm)  
(5mm)



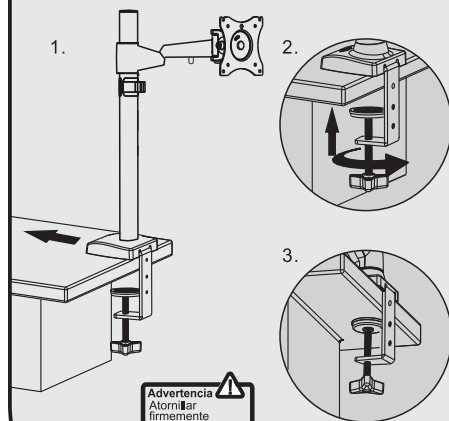
I

## A1 Instalación en el borde de la mesa

### Paso 1

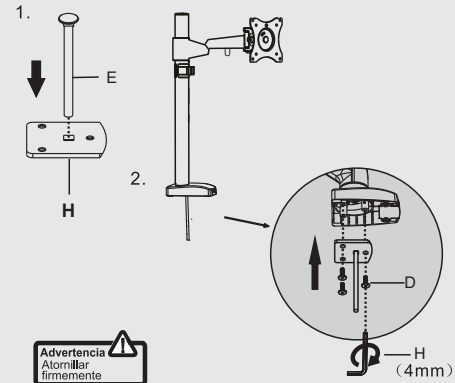


### Paso 2

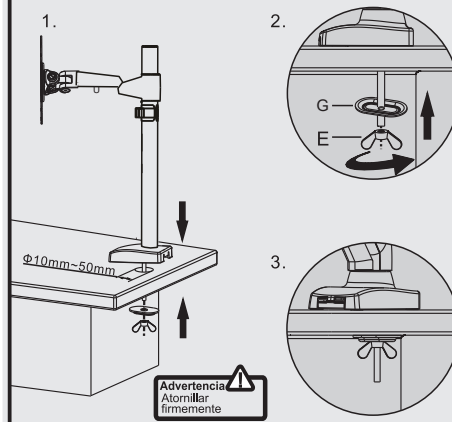


## A2 Instalación arandela

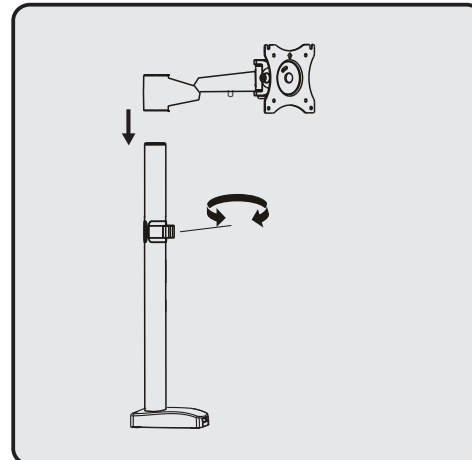
### Paso 1



### Paso 2



## B



## C

