

# kanjiHome

---

**40 LITROS** HORN  
ELÉCTRICO

---

**MANUAL DE INSTRUCCIONES**



KJH-HE400012000RC

# IMPORTANTE

## CONSEJOS DE SEGURIDAD

Siempre que utilice aparatos electrodomésticos debe observar estos consejos de seguridad:

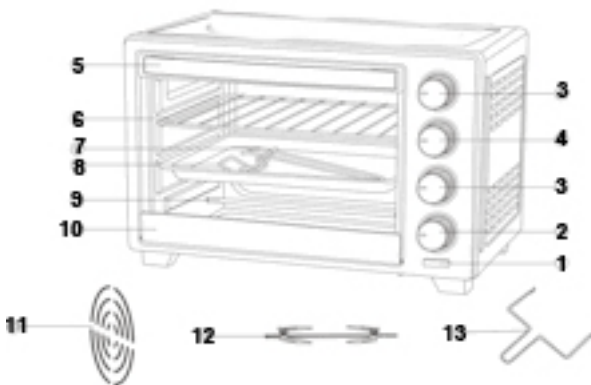
1. Lea el manual de instrucciones antes de usar el aparato o limpiarlo
2. Extreme las precauciones cuando use el aparato cerca de niños
3. No sumerja nunca el cable, el enchufe o cualquier parte del aparato en agua ni en ningún otro líquido
4. No deje el cable colgando ni deje que entre en contacto con superficies calientes
5. No use el aparato si el cable está dañado o presenta algún mal funcionamiento. Si el aparato está averiado, no lo repare usted mismo, acuda a un servicio técnico autorizado.
6. Cuando use el Horno, deje al menos unos 10 cm alrededor de espacio libre para una correcta circulación de aire.
7. Apague siempre el Horno (posición OFF) antes de desenchufarlo
8. Desenchufe siempre el Horno cuando no lo utilice y siempre antes de limpiarlo.
9. Deje enfriar completamente el Horno, antes de manipularlo o limpiarlo.
10. Extreme las precauciones cuando manipule recipientes que contengan aceite o comida calientes
11. No ponga encima del horno ninguna pieza de metal ni prendas, podría causar un sobrecalentamiento del aparato.
12. No ponga ningún otro aparato encima del Horno, ni lo cubra
13. Tenga cuidado cuando mueva la bandeja si esta contiene grasa o cualquier otro líquido caliente.
14. Nunca deje el aparato funcionando sin vigilancia
15. No introduzca en el Horno alimentos o cualquier utensilio que sobresalga del interior, podría provocar un incendio o electroshock.
16. Tenga cuidado cuando use recipientes metálicos o cerámicos, pueden alcanzar altas temperaturas.
17. No introduzca en el Horno plástico, papel o similares.
18. No use ningún accesorio no recomendado por el fabricante
19. Use siempre guantes de cocina cuando introduzca o extraiga los recipientes en el horno.
20. No utilice este Horno para un objeto distinto para el que ha sido diseñado
21. Este aparato es solo para uso doméstico.
22. La puerta de cristal es pesada, abrala y ciérrela siempre sujetandola por el asa, no la deje abrir y cerrar sola, pueden desenganjarse las bisagras
23. Vigile que los niños con jueguen con el Horno. ESTE APARATO NO ES UN JUGUETE.
24. Este aparato no ha sido diseñado para ser usado por personas discapacitadas o niños, no deje que ningún niño ni ninguna persona con algún tipo de discapacidad física o psíquica lo utilice sin supervisión.
25. Si el cable presenta cualquier tipo de daño, lleve el aparato al servicio técnico oficial o distribución de la zona.
26. El exterior del horno puede alcanzar elevadas temperaturas cuando lo está utilizando.
27. Este aparato no ha sido diseñado para ser usado con un programador externo o control remoto.

### ACCESORIOS:

- Bandeja
- Rejilla grill
- Asa extractora
- Set de Spiedo

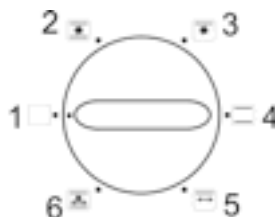
### COMPONENTES:

- 1- Indicador luminoso
- 2- Temporizador
- 3- Selector funciones
- 4- Selector potencia
- 5- Asa de acero
- 6- Rejilla
- 7- Bandeja
- 8- Asa extractora
- 9 - Resistencias de acero inox.
- 10- Clips
- 11- Convección
- 12- Palo de spiedo
- 13- Mango de spiedo



### SELECTOR:

- 1- OFF
- 2- Resistencia superior e inferior y Convección
- 3- Resistencia superior y convección
- 4- Resistencia Superior e Inferior
- 5- Resistencia superior y spiedo
- 6- Resistencias Sup. e Inf. y convección y spiedo



### **ANTES DE USAR SU HORNO**

- Asegurese de que hay suficiente ventilación alrededor del horno.
- Compruebe que el horno está completamente seco.
- No coloque el horno sobre ninguna superficie de madera o plástico, coloquelo sobre una superficie resistente al calor.
- Los pies del horno podrían dejar alguna marca sobre la superficie de apoyo.

### **USO DEL HORNO**

- Gire el termostato hasta la posición de temperatura deseada
- Gire el selector a la posición deseada
- Coloque el temporizador en la posición de tiempo deseada.
- El piloto luminoso se enciende cuando el horno está en marcha y se apaga cuando no lo está.
- Cuando se acaba el tiempo de cocción, el programador apaga automáticamente el aparato y le avisa con un sonoro “ring”.
- Si ve que el almineto está cocinado antes del tiempo previsto, lleve el programador de tiempo a la posición OFF para apagar el horno.
- La primera vez que use el horno podría aparecer un ligero humo, ello es completamente normal (Debido al aceite protector de las resistencias). Después de 5-10 minutos el humo desaparecerá.
- Para obtener unos mejores resultados de cocción se recomienda precalentar el horno durante 10-15 minutos.

### **COCINANDO CON LA PARRILLA**

- Gire el selector GRILL (Resistencia superior)
- Gire el selector de temperatura a 250°C
- Ponga el programador de tiempo en la posición deseada
- Cuando el alimento esté hecho, gire el selector a la posición OFF para apagar el horno.

### **DESPUES DE USAR SU HORNO**

- Ponga el programador en la posición OFF
- Ponga el selector en la posición OFF
- Desenchufe el aparato
- Espere a que el horno esté completamente frío para limpiarlo

### **LIMPIEZA Y MANTENIMIENTO**

- Desenchufe siempre el aparato antes de limpiarlo
- No sumerja el aparato en agua ni en ningún otro líquido. Todo el horno se puede limpiar con un trapo suave.
- Si aparece alguna mancha, se recomienda el uso de jabón
- No use ningún producto abrasivo para limpiar el aparato
- Limpie el interior del horno con un trapo limpio.

Debido al constante desarrollo de nuevos productos, funciones o diseños, el fabricante se reserva el derecho de cambiar las instrucciones de uso.

# GARANTÍA

Este producto está garantizado contra materiales defectuosos y mano de obra por un período de doce meses a partir de la fecha de compra. La obligación del vendedor bajo esta garantía se limita a dar servicio a la unidad y reemplazar las piezas defectuosas. Esta garantía quedará sin efecto si el producto ha sido manipulado, dañado por accidente, dañado de alguna otra manera por un uso indebido o si se ha comprado de segunda mano. Todos los pedidos de producción tienen inspecciones de calidad. En el improbable caso de una deficiencia, comuníquese con el distribuidor donde adquirió este producto.

## Garantía limitada a 12 meses

Tipo de aparato: \_\_\_\_\_

N° de modelo: \_\_\_\_\_ Fecha de compra: \_\_\_\_\_

Producto comprado en: \_\_\_\_\_

Su nombre: \_\_\_\_\_

Dirección: \_\_\_\_\_

\_\_\_\_\_ Teléfono: \_\_\_\_\_

N° de serie: \_\_\_\_\_

### ¡IMPORTANTE!

Por favor guarde esta garantía junto con el recibo de compra, ambos deben ser presentados junto con el producto. En caso contrario la garantía no tendrá validez.

SERVICIO TECNICO: Santo Domingo 3220 - Barracas, CABA

Lunes a Viernes de 10 a 15hs

TEL: (011) 5353-0374 / Whatsapp (solo mensajes): 1131235984

EMAIL: [attcliente@fagsistemas.com.ar](mailto:attcliente@fagsistemas.com.ar)