

### Medidas de seguridad

Siga las indicaciones al utilizar artefactos eléctricos.

- 1- Este producto sólo puede ser utilizado por niños mayores de 8 años, siempre y cuando sean supervisados por un mayor.
- 2- La limpieza y el mantenimiento de la licuadora no deben ser realizados por niños menores de 8 años. Manténgalos alejados del producto.
- 3- La licuadora puede ser utilizada por personas con capacidades físicas, sensoriales o mentales reducidas. También por personas con poco conocimiento del dispositivo, si se les han dado las instrucciones necesarias sobre el uso y entienden los peligros involucrados.
- 4- Los niños no deben jugar con el producto.
- 5- Si el cable de alimentación está dañado, debe ser reemplazado por el servicio técnico autorizado.
- 6- Este aparato fue diseñado sólo para uso doméstico.
- 7- Antes de conectar la licuadora a la corriente eléctrica, verifique que el voltaje especificado en el producto sea igual al de su hogar. Si no es el mismo, contáctese con el servicio técnico autorizado.
- 8- Este aparato posee un enchufe con descarga a tierra. Asegúrese de que el tomacorriente de su casa esté bien conectado a tierra.
- 9- Desenchúfelo cuando no esté en uso.
- 10- No deje el cable suspendido en el borde de una mesa o mesada, ni sobre superficies calientes.
- 11- No coloque el producto cerca o sobre mecheros, tampoco sobre superficies calientes.
- 12- Use el producto sobre una superficie firme y lisa, lejos del alcance de los niños.
- 13- No sumerja el cable, el enchufe o la pava en ningún líquido.

### ANTES DEL PRIMER USO

- 1- Coloque la licuadora en una superficie estable y plana. Asegúrese de que haya un mínimo de 10 cm de espacio libre alrededor del dispositivo.
- 2- Elimine todos los embalajes y envoltorios.
- 3- Limpie todas las partes que se desensamblen y los accesorios con agua y detergente.
- 4- Limpie el cuerpo del producto con un paño húmedo.
- 5- Coloque la jarra en el cuerpo y trábela girándola en el sentido de las agujas del reloj.

### MODO DE USO

- 1- Corte la fruta o verdura en trozos pequeños para que entren dentro de la jarra. Si los trozos son grandes no podrá colocar la tapa.
- 2- Elija la velocidad que desee con la perilla de velocidad.
- 3- Si oprime el botón pulsar y lo mantiene el aparato funcionará a la velocidad más alta. Se recomienda utilizarlo si desea tener un mayor control del procesado.

Atención: No use la licuadora por más de un minuto seguido. Deje que se enfríe para volver a utilizarla.

### LIMPIEZA Y MANTENIMIENTO

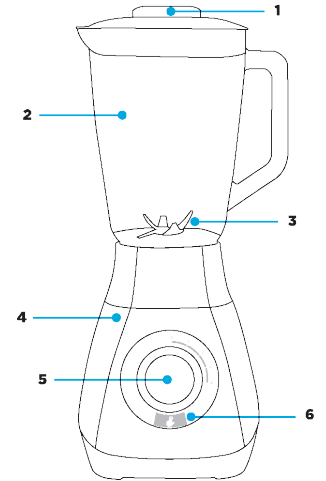
- 1- Antes de limpiar desenchufe la licuadora del tomacorriente.
- 2- El cuerpo se debe limpiar solo con un paño húmedo. No lo sumerja en agua u otros líquidos.
- 3- Las partes que hayan estado en contacto con alimentos se limpian con agua y detergente.
- 4- Este producto no es apto para lavavajillas.
- 5- Si expone la licuadora al calor o a limpiadores cáusticos esta puede deformarse o decolorarse.

- 14- Para desensamblar la cuchilla giratoria, espere a que la misma se haya detenido completamente.
- 15- Para reducir el riesgo de lesiones, nunca coloque la cuchilla sin haber puesto la jarra sobre la base que contiene el motor.
- 16- Siempre use el producto con la jarra tapada correctamente.
- 17- El uso de accesorios no recomendados por el fabricante puede dañar el equipo.
- 18- Desconecte del tomacorriente cuando el aparato no esté en uso y antes de limpiarlo. Deje que se enfríe antes de poner o quitar las piezas y antes de limpiar el aparato.
- 19- Asegúrese de que la tapa esté bien cerrada y no la abra mientras la licuadora esté funcionando.
- 20- No utilice el aparato para otro uso que no sea el indicado.
- 21- No utilice la licuadora en el exterior.
- 22- Para evitar descargas eléctricas, no sumerja la base que contiene el motor, ni el cable, en agua o en cualquier otro líquido.

### CONOZCA SU LICUADORA

Partes del producto:

- 1- Taza de medición
- 2- Jarra
- 3- Cuchilla
- 4- Base del motor
- 5- Perilla de velocidad
- 6- Botón pulsar



## GARANTÍA

Este producto está garantizado contra materiales defectuosos y mano de obra por un período de 12 (doce) meses a partir de la compra. La obligación del vendedor bajo esta garantía se limita a dar servicio a la unidad y reemplazar las piezas defectuosas. Esta garantía quedará sin efecto si el producto ha sido manipulado, dañado por accidente, dañado de alguna otra manera por uso indebido o si se ha comprado de segunda mano. Todos los pedidos de producción tienen inspecciones de calidad. En el improbable caso de una deficiencia, comuníquese con el distribuidor donde adquirió este producto.

**Garantía oficial de 12 meses en todo el país.**

Recuerde que puede extender la garantía oficial por 12 meses adicionales sin cargo (total 24 meses) registrando el producto participante en [WWW.KANJITECH.COM/MIKANJI](http://WWW.KANJITECH.COM/MIKANJI)  
Puede consultar términos y condiciones en [WWW.KANJITECH.COM/MIKANJI/TERMINOS-Y-CONDICIONES](http://WWW.KANJITECH.COM/MIKANJI/TERMINOS-Y-CONDICIONES)

Tipo de aparato: \_\_\_\_\_

N° de modelo: \_\_\_\_\_ Fecha de compra: \_\_\_\_\_

Producto comprado en: \_\_\_\_\_

Su nombre: \_\_\_\_\_

Dirección: \_\_\_\_\_

\_\_\_\_\_ Teléfono: \_\_\_\_\_

N° de serie: \_\_\_\_\_

### ¡IMPORTANTE!

Por favor guarde esta garantía junto con el recibo de compra, ambos deben ser presentados junto con el producto. En caso contrario, la garantía no tendrá validez.

SERVICIO TÉCNICO: Santo Domingo 3220 - Barracas, CABA  
HORARIO: Lunes a viernes de 10 a 15 hs.  
TELÉFONO: (011) 5353-0374 / Whatsapp (solo mensajes): 1131235984  
E-MAIL: [atcliente@fagsystems.com.ar](mailto:atcliente@fagsystems.com.ar)