

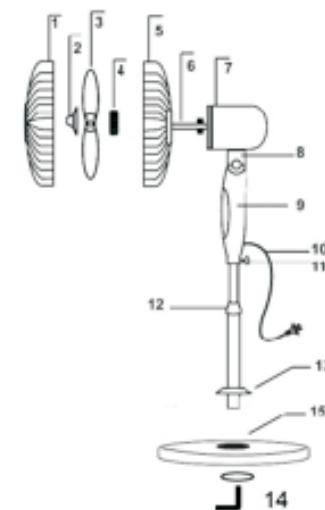
kanji Home



MANUAL DE INSTRUCCIONES

IDENTIFICACIÓN DE LAS PARTES

1. Rejilla protectora delantera
2. Rotor
3. Aspas
4. Anillo Seguridad
5. Rejilla protectora trasera
6. Cigüeñal
7. Carcasa del motor
8. Brazo de inclinación ajustable
9. Panel de control
10. Cable
11. Tornillo fijador al pie
12. Anillo para ajuste de altura
13. Tapa
14. Tornillo de base
15. Base

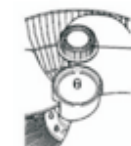


INSTRUCCIONES DE MONTAJE

Primer paso: Monte y conecte el tubo vertical con la base (Piezas 12,13,14 y 15). Abra la caja y saque la base. A continuación, coloque el tubo en posición haciendo cuadrar los agujeros de los tornillos y fíjelos fuerte. Coloque la tapa decorativa (Pieza 3) en la base a través del tubo telescópico.

Segundo paso: Montar las aspas del ventilador.

1. Para montar la rejilla protectora y las aspas, retire del eje del motor (haciéndolo girar en el sentido de las agujas del reloj) y, a continuación, la tuerca de seguridad (haciéndola girar en el sentido contrario al de las agujas del reloj).
2. Fije la rejilla protectora en su posición volviendo a colocar la tuerca de seguridad y apretándola fuertemente con la mano (Fig. 3).
3. Fije las aspas en su posición girando suavemente el rotor con la mano en el sentido contrario al de las agujas del reloj sobre el extremo del eje del motor. El rotor se ajusta de forma automática, no lo fuerce. (Fig. 4: El rotor se aprieta en el sentido contrario al de las agujas del reloj).
4. Encaje la rejilla delantera cuadrándola con la trasera e inserte el círculo protector. A continuación ajuste el tornillo de sujeción hasta que las dos rejillas queden perfectamente encajadas y no se muevan.
5. Coloque el motor con las aspas montadas en la barra del pie y fije bien el tornillo.



INSTRUCCIONES DE USO

- a) Asegúrese que la tensión utilizada corresponde con el voltaje indicado.
- b) Gire el control de velocidad a la velocidad deseada: 0 (apagado) y velocidades 1,2,3 (lento, medio, rápido).
- c) Puede ajustar los ángulos de inclinación moviendo arriba y abajo para obtener la elevación y la posición deseada.
- d) Nunca toque las cuchillas con la mano o cualquier objeto.
- e) No tire del cable con demasiada fuerza. Si observa que el cable está dañado después de su uso, desenchufe el aparato de la corriente y llévelo al Servicio Técnico Oficial.

Nota: Los niños deben ser supervisados para asegurarse de que no jueguen con el aparato.