

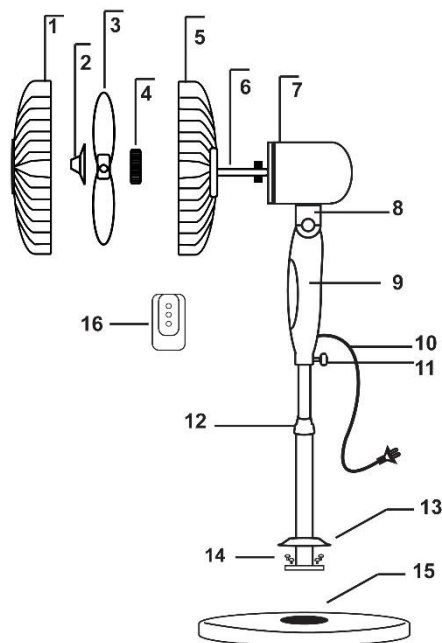
Kanji Home



MANUAL DE USO
VENTILADOR CON REJILLA GIRATORIA

IDENTIFICACIÓN DE LAS PARTES

1. Rejilla protectora delantera
2. Rotor
3. Aspas
4. Anilla Seguridad
5. Rejilla protectora trasera
6. Cigüeñal
7. Carcasa del motor
8. Inclinacion ajustable brazo
9. Panel de control
10. Cable
11. Tornillo fijador al pié
12. Anilla ajuste de altura
13. Tapa decorativa
14. Base tornillos
15. Base
16. Control remoto



INSTRUCCIONES DE MONTAJE

Primer paso: Monte y conecte el tubo vertical con la base (Piezas 12,13,14 y 15).

Abra la caja y saque la base. A continuación, coloque el tubo en posición haciendo cuadrar los agujeros de los tornillos y fíjelos fuerte. Coloque la tapa decorativa (Pieza 3) en la base a través del tubo telescópico.

.Segundo paso: Montar el aspa del ventilador

1. Para montar la rejilla protectora y las aspas, retire del eje del motor primero el rotor (haciéndolo girar en el sentido de las agujas del reloj) y, a continuación, la tuerca de seguridad (haciéndola girar en el sentido contrario al de las agujas del reloj).
2. Fije la rejilla protectora en su posición volviendo a colocar la tuerca de seguridad y apretándola fuertemente con la mano (Fig. 3).

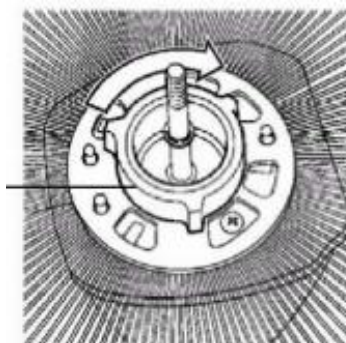


Fig.3

3. Fije las aspas en su posición girando suavemente el rotor con la mano en el sentido contrario al de las agujas del reloj sobre el extremo del eje del motor. El rotor se ajusta de forma automática, no lo fuerce. (Fig. 4: El rotor se aprieta en el sentido contrario al de las agujas del reloj).

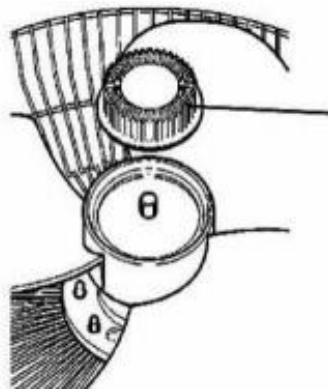


Fig. 4

4. Encaje la rejilla delantera cuadrándola con la trasera e inserte el círculo protector. A continuación apreté el tornillo de sujeción hasta que las dos rejillas queden perfectamente encajadas y no se muevan.
5. Encaje el Motor con las aspas montadas en la Barra del pie y fije bien el tornillo.

INSTRUCCIONES DE USO

1. Por favor, asegúrese de que el interruptor está en la posición de apagado, luego inserte el enchufe en la toma de corriente alterna de voltaje especificado en la placa trasera.
2. Presione ON/SPEED en el Panel de Control o en el Mando a distancia para encender el ventilador y ajustar la velocidad. La velocidad se ajusta moviendo la perilla a la posición deseada (0, 1, 2 o 3), siendo:
 - 0 – PARADO o OFF.
 - 1- VELOCIDAD BAJA.
 - 2- VELOCIDAD MÉDIA.
 - 3- VELOCIDAD ALTA.
3. Presione “SWING” en el Panel de Control o en el Mando a distancia para activar o desactivar la oscilación.
4. Presione “MODE” en el Panel de Control o en el Mando a distancia para seleccionar el modo de aire que desea “SLEEP / NATURAL / NORMAL”.
5. Para seleccionar el tiempo de funcionamiento, presione el botón TIMER, cada pulsación añadirá 0.5 horas. Hasta 7.5 horas.
6. Para apagar el ventilador, presione el botón “OFF” en el mando a distancia o en el panel de control.