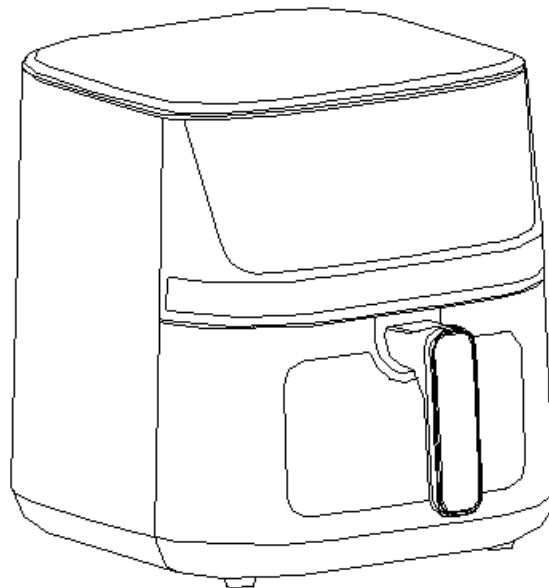


Kanji Home

Freidora de Aire Digital

Manual de usuario



- SÓLO PARA USO DOMÉSTICO INTERIOR-

Lea este manual detenidamente antes de utilizar el producto y guárdelo para consultarlo en el futuro.

GUARDA ESTAS INSTRUCCIONES

Este aparato no está diseñado para ser utilizado en aplicaciones domésticas ni similares, como:

- zonas de cocina para el personal en tiendas, oficinas y otros entornos de trabajo;
- casas rurales;
- por clientes en hoteles, moteles y otros entornos de tipo residencial;
- ambientes tipo alojamiento y desayuno.

CONSIDERACIONES IMPORTANTES

Al utilizar aparatos eléctricos, siempre se deben seguir precauciones básicas de seguridad, incluidas las siguientes:

1. Lea todas las instrucciones.
2. No toque superficies calientes.
3. Para protegerse contra descargas eléctricas, no sumerja el cable, los enchufes ni la base en agua u otro líquido.
4. **ADVERTENCIA:** Este aparato eléctrico contiene una función de calefacción. Las superficies, también diferentes de las superficies funcionales, pueden desarrollar altas temperaturas. Dado que las diferentes personas perciben las temperaturas de manera diferente, este equipo debe utilizarse con **PRECAUCIÓN**. El equipo deberá tocarse únicamente en los mangos y superficies de agarre previstos, con protección térmica como guantes o similar. Las superficies que no sean superficies de agarre previstas deberán tener tiempo suficiente para enfriarse antes de tocarlas.
5. Desenchúfelo del tomacorriente cuando no esté en uso y antes de limpiarlo. Deje que se enfríe antes de ponérselo o quitando piezas.
6. Si el cable de alimentación está dañado, debe ser reemplazado por el fabricante, su agente de servicio o personas igualmente calificadas para evitar riesgos.
7. El uso de accesorios no recomendados por el fabricante del aparato puede causar lesiones.
8. No utilizar al aire libre.
9. No deje que el cable cuelgue del borde de la mesa o mostrador, ya que podría entrar en contacto con una superficie caliente.
10. No coloque el aparato sobre o cerca de un quemador eléctrico o de gas caliente, ni en un horno caliente.
11. Se debe tener extrema precaución al mover un aparato que contenga aceite caliente u otros líquidos.
12. Siempre conecte primero el enchufe al electrodoméstico y luego enchufe el cable al tomacorriente de pared. Para desconectarlo, apague cualquier control y luego retire el enchufe del tomacorriente de pared.
13. No utilice el aparato para otro uso que no sea el previsto.
14. Este aparato puede ser utilizado por niños a partir de 8 años y personas con capacidades físicas, sensoriales o mentales reducidas o con falta de experiencia y conocimiento si han recibido supervisión o instrucciones sobre el uso del aparato de forma segura y comprenden los peligros involucrados. Los niños no deben jugar con el aparato. La limpieza y el mantenimiento del usuario no podrán ser realizados por niños a menos que sean mayores de

8 años y estén bajo supervisión.

15. Mantenga el aparato y su cable fuera del alcance de niños menores de 8 años.

16. Los aparatos no están destinados a funcionar mediante un temporizador externo o un sistema de control remoto independiente.

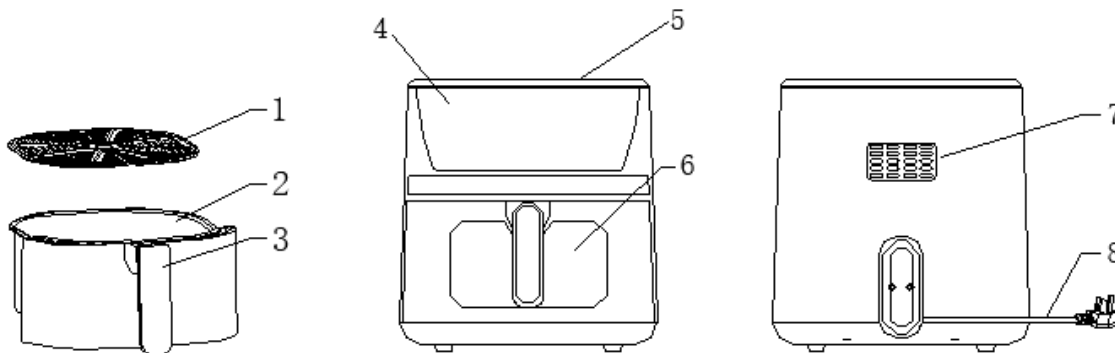
INTRODUCCIÓN

Esta freidora de aire caliente ofrece una forma fácil y saludable de preparar sus ingredientes favoritos. Mediante el uso de una circulación de aire caliente y rápida y una parrilla superior, puede preparar numerosos platos. La mejor parte es que la freidora de aire caliente calienta los alimentos en todas direcciones y la mayoría de los ingredientes no necesitan aceite.

DESCRIPCIÓN GENERAL

1. Rejilla
2. Canasta
3. Mango
4. Control

5. Tapa
6. Ventana
7. Salida de aire
8. Cable



Importante

Peligro

-Este aparato puede ser utilizado por niños a partir de 8 años y por personas con capacidades físicas, sensoriales o mentales reducidas o con falta de experiencia y conocimiento si han recibido supervisión o instrucciones sobre el uso del aparato de forma segura y comprenden los peligros involucrados. Los niños no deben jugar con el aparato. La limpieza y el mantenimiento del usuario no podrán ser realizados por niños a menos que sean mayores de 8 años y estén bajo supervisión.

-Mantenga el aparato y su cable fuera del alcance de niños menores de 8 años.

-Nunca sumerja la carcasa que contiene los componentes eléctricos y los elementos calefactores en agua ni la enjuague bajo el grifo.

-No permita que entre agua u otro líquido en el aparato para evitar descargas eléctricas.

- Colocar siempre los ingredientes a freír en la olla para evitar que entren en contacto con las resistencias.
 - No cubra la entrada de aire ni las aberturas exteriores de aire mientras el aparato esté en funcionamiento.
 - No llene la olla con aceite ya que esto puede causar riesgo de incendio.
 - Nunca toque el interior del aparato mientras esté en funcionamiento.
- La temperatura de las superficies accesibles puede ser alta cuando el aparato está en funcionamiento.

ADVERTENCIA

- Compruebe si la tensión indicada en el aparato se ajusta a la tensión de la red local.
 - No utilice el aparato si hay algún daño en el enchufe, el cable de alimentación u otras piezas.
 - No acuda a ninguna persona no autorizada para reemplazar o reparar el cable principal dañado.
 - Mantenga el cable de alimentación alejado de superficies calientes.
 - No enchufe el aparato ni maneje el panel de control con las manos mojadas.
 - No coloque el aparato contra una pared ni contra otros aparatos. Deje al menos 10 cm de espacio libre en la parte trasera y los lados y 10 cm de espacio libre encima del aparato.
- No coloque nada encima del aparato.
- No utilice el aparato para ningún otro fin que el descrito en este manual.
 - No deje que el aparato funcione sin supervisión.
 - Durante la fritura con aire caliente, se libera vapor caliente a través de las aberturas de salida de aire. Mantenga las manos y la cara a una distancia segura del vapor y de las aberturas de salida de aire.

También tenga cuidado con el vapor y el aire caliente cuando retire la olla del aparato.

- Cualquier superficie accesible puede calentarse durante el uso.
- Desenchufe inmediatamente el aparato si ve que sale humo oscuro del mismo. Espere a que cese la emisión de humo antes de retirar la olla del aparato.

Caution

- Ensure the appliance is placed on a horizontal, even and stable surface.
- This appliance is designed for household use only. It may not be suitable to be safely used in environments such as staff kitchens, farms, motels, and other non-residential environments. Nor is it intended to be used by clients in hotels, motels, beds and breakfasts and other residential environments.
- If the appliance is used improperly or for professional or semi-professional purposes or it is not used according to the instructions in the user manual, the guarantee becomes invalid and we could refuse any liability for damage caused.
- Always unplug the appliance while not using.
- The appliance needs approximately 30 minutes to cool down for handling or cleaning safely.

Antes del primer uso

1. Retire todos los materiales de embalaje.
2. Retire las pegatinas o etiquetas del aparato.
3. Limpie a fondo la olla y la rejilla con agua caliente, un poco de lavavajillas y una esponja no abrasiva.
4. Limpie el interior y el exterior del aparato con un paño húmedo.

Se trata de una freidora sin aceite que funciona con aire caliente. No llene la olla directamente con aceite o grasa para freír.

Aviso: Cuando su freidora se calienta por primera vez, puede emitir un ligero humo u olor. Esto es normal en muchos aparatos de calefacción. Esto no afecta la seguridad de su aparato.

Preparándose para su uso

1 Coloque el aparato sobre una superficie estable, horizontal y nivelada.

No coloque el aparato sobre una superficie que no sea resistente al calor.

2 Coloca la rejilla en la olla.

No llenes la olla con aceite ni ningún otro líquido.

No coloque nada encima del aparato, ya que se interrumpirá el flujo de aire y afectará el resultado de la fritura con aire caliente.

Usando la freidora

Con el oil-free se pueden preparar una gran variedad de ingredientes.

freír con aire caliente

1. Conecte el enchufe de red a una toma de corriente con conexión a tierra.

2. Saque con cuidado la olla de la freidora de aire caliente.

3. Ponga los ingredientes en la sartén.

4. Vuelva a colocar la olla en la freidora de aire caliente.

Observando alinear cuidadosamente con las guías en el cuerpo de la freidora.

Nunca utilices la olla sin la rejilla dentro.

Precaución: No toque la olla durante y después de su uso, ya que se calienta mucho. Sujete siempre la olla por el asa.

5. Determine el tiempo de preparación requerido para los ingredientes (consulte la sección "Configuraciones" en este capítulo).

6. Algunos ingredientes requieren agitación a mitad del tiempo de preparación (consulte la sección "Configuraciones" en este capítulo). Para agitar los ingredientes, saque la olla del aparato por el asa y agítela. Luego, deslice la olla nuevamente en la freidora.

Consejo: Si configura el cronómetro a la mitad del tiempo de preparación, escuchará el timbre del cronómetro cuando tenga que agitar los ingredientes. Sin embargo, esto significa que deberá volver a configurar el cronómetro en el tiempo de preparación restante después de agitar.

7. Cuando escuche el timbre del temporizador, que indica que ha transcurrido el tiempo de preparación establecido, saque la olla del aparato.

8. Comprueba si los ingredientes están listos o no.

Si los ingredientes aún no están listos, simplemente deslice la olla nuevamente dentro del aparato y programe el temporizador para unos minutos más.

9. Para retirar los ingredientes (por ejemplo, patatas fritas), saque la olla de la freidora de aire caliente y colóquela sobre una estructura de prueba.

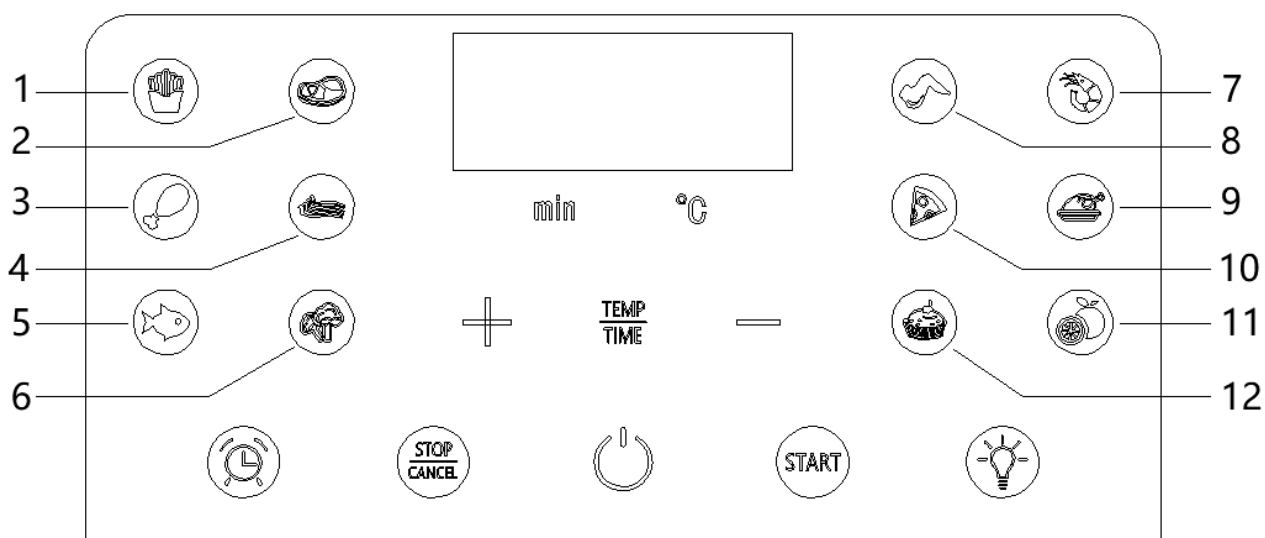
No voltee la olla con la rejilla todavía colocada, ya que el exceso de aceite que se haya acumulado en el fondo de la olla se derramará sobre los ingredientes.

La olla y los ingredientes están calientes, puede escapar vapor de la olla dependiendo del tipo de ingredientes en la freidora.

10. Vacíe la olla en un bol o en un plato.

11. Cuando un lote de ingredientes está listo, la freidora de aire caliente está lista instantáneamente para preparar otro lote.

INSTRUCCIONES DEL PANEL DE CONTROL



Instrucciones de operación:

Consejos

- Los ingredientes más pequeños suelen requerir un tiempo de preparación ligeramente más corto que los ingredientes más grandes.
- Una cantidad mayor de ingredientes solo requiere un tiempo de preparación un poco más largo, una cantidad menor de ingredientes solo requiere un tiempo de preparación un poco más corto.
- Agitar los ingredientes más pequeños a mitad del tiempo de preparación optimiza el resultado final y puede ayudar a evitar que los ingredientes se fríen de manera desigual.
- Añade un poco de aceite a las patatas frescas para obtener un resultado crujiente. Fríe los ingredientes en la freidora de aire caliente unos minutos después de añadir el aceite.
- No prepare ingredientes extremadamente grasos como salchichas en la freidora de aire caliente.
- Los snacks que se pueden preparar en el horno también se pueden preparar en la

freidora de aire caliente.

- La cantidad óptima para preparar patatas fritas crujientes es de 400 gramos.

- Utilice masa prefabricada para preparar snacks rellenos de forma rápida y sencilla. Masa prefabricada también

requiere un tiempo de preparación más corto que la masa casera

- Coloque un molde para hornear o una fuente para horno en la rejilla dentro de la freidora de aire caliente si desea hornear un pastel o quiche o si desea freír ingredientes frágiles o ingredientes rellenos.

- También puedes utilizar la freidora de aire caliente para recalentar los ingredientes. Para recalentar los ingredientes, ajuste la temperatura a 150 °C por hasta 10 minutos.

Nº	PRODUCTO	CANTIDAD (G)	TIEMPO (MIN.)*	TEMP. (°C)	NOTAS
1	Papas fritas	100-600	20-25	200	Agitar durante la operación
2	Bife	100-600	10-15	200	Se puede voltear a medio tiempo
3	Pata de pollo	100-500	25-30	190	Se puede voltear a medio tiempo
4	Parrilla	100-500	10-15	180	Se puede voltear a medio tiempo
5	Pescado	100-500	20-25	190	Se puede voltear a medio tiempo
6	Vegetal	100-500	18-23	200	Agitar durante la operación
7	Langostino	100-500	15-20	180	Se puede voltear a medio tiempo
8	Alitas de pollo	100-500	15-20	180	Se puede voltear a medio tiempo
9	Pollo asado	100-500	40-45	200	Se puede voltear a medio tiempo
10	Pizza	500-1000	10-15	180	Se puede voltear a medio tiempo
11	Fruta seca		2H	50	
12	Torta	100-500	30-35	160	No agitar durante la operación

Instrucciones de operación:

Pasos:

1. Conecte la fuente de alimentación y presione el botón de encendido para ingresar al estado de configuración. Si no se realiza ninguna operación, espere 1 minuto. Vuelva al modo de espera.

2. Configuración de temperatura: Primero presione la tecla "TEMP/TIME" para cambiar a la configuración de temperatura, seleccione la tecla "+" o configure la temperatura con la tecla "-", desde 80 °C a 200 °C;

3. Configuración de hora: Primero presione la tecla "TEMP/TIME" para cambiar a la configuración de hora, seleccione la tecla "+" o use la tecla "-" para configurar la hora, que oscila entre 1 y 60 minutos;

4. Configuración del menú: sin configurar la temperatura y el tiempo, seleccione directamente "Menú" para configurar automáticamente la temperatura. Y también se pueden ajustar el tiempo, la temperatura y el tiempo;

5. Finalmente, seleccione la tecla "INICIAR" y la máquina comenzará a funcionar. Esperando a que la máquina funcione y alcance el punto de ajuste. Establezca un tiempo, observe la situación de los alimentos a través de la ventana intermedia y saque la freidora para darle la vuelta;

6. Después de alcanzar el tiempo establecido, la máquina se detiene automáticamente y

suena un pitido. Abrir la freidora para comer Bandeja de carga de material;

7. Si desea cambiar la temperatura o el tiempo a mitad de camino, simplemente presione las teclas "+" o "-".

8. Si desea cambiar el menú a mitad de camino, primero presione "STOP/CANCEL" para volver a seleccionar el plato.

Único (la temperatura y el tiempo se pueden ajustar simultáneamente) y finalmente presione "INICIAR" para reiniciar.

9. Si necesita apagar a mitad de camino, puede presionar y mantener presionado el botón de encendido durante 3 segundos y luego apagar después de 30 segundos.

10. Presione "STOP/CANCEL" una vez para hacer una pausa, el ventilador se retrasará durante 30 segundos y no habrá más funcionamiento durante 5 minutos. Vuelva al modo de espera. Presione el botón "PARAR/CANCELAR" una segunda vez para regresar directamente al modo de espera.

11. Función de programación: en el modo de espera, presione el botón y configure la hora de la cita (30 min -24 H), seleccione el menú (o seleccione el menú antes de programar), presione el botón de inicio para ingresar a la función de programación.

Limpieza

Limpie el aparato después de cada uso.

La olla y la rejilla tienen revestimiento antiadherente. No utilice utensilios de cocina metálicos ni materiales de limpieza abrasivos para limpiarlos, ya que esto podría dañar el revestimiento antiadherente.

1 Retire el enchufe de la toma de corriente y deje que el aparato se enfríe.

Nota: Retire la olla para que la freidora de aire caliente se enfríe más rápidamente.

2 Limpie el exterior del aparato con un paño húmedo.

3 Limpia la olla y la rejilla con agua caliente, un poco de lavavajillas y una esponja no abrasiva.

Puedes utilizar líquido desengrasante para eliminar los restos de suciedad.

Consejo: si hay suciedad pegada a la rejilla o al fondo de la olla, llene la olla con agua caliente con un poco de lavavajillas. Coloque la rejilla en la olla y deje la olla y la rejilla en remojo durante aproximadamente 10 minutos.

4 Limpie el interior del aparato con agua caliente y una esponja no abrasiva.

5 Limpie el elemento calefactor con un cepillo de limpieza para eliminar los residuos de comida.

Almacenamiento

1 Desenchufe el aparato y déjelo enfriar.

2 Asegúrese de que todas las piezas estén limpias y secas.

Ambiente

No deseche el aparato junto con la basura doméstica normal cuando se agote, sino entréguelo a un punto de recogida oficial para su reciclaje. Al hacer esto, ayudas a preservar

el medio ambiente.


Garantía y servicio

Si necesita servicio o información o si tiene algún problema, comuníquese con su centro de servicio autorizado local.

Solución de problemas

Problema	Causa posible	Solución
La freidora de aire caliente no funciona.	El aparato no está enchufado.	Introduzca el enchufe de red en una toma de corriente con toma de tierra.
	No has configurado el cronómetro.	Configure la tecla del temporizador en el tiempo de preparación requerido para encender el aparato.
Los ingredientes fritos con la freidora no están cocidos.	La cantidad de ingredientes en la olla es demasiado grande.	Ponga cantidades más pequeñas de ingredientes en la olla. Los lotes más pequeños se fríen de manera más uniforme.
	La temperatura ajustada es demasiado baja.	Coloque la tecla de temperatura en el ajuste de temperatura requerido (consulte la sección "Configuración" en el capítulo "Uso del aparato").
	El tiempo de preparación es demasiado corto.	Configure el temporizador en el tiempo de preparación requerido (consulte la sección "Configuración" en el capítulo "Uso del aparato").
Los ingredientes se fríen de manera desigual en la freidora.	Ciertos tipos de ingredientes deben agitarse a mitad del tiempo de preparación.	Los ingredientes que se encuentran uno encima del otro (p. ej., las patatas fritas) deben agitarse a mitad del tiempo de preparación. Consulte el apartado 'Configuración' en el capítulo 'Uso del aparato'.
Los bocadillos fritos no quedan crujientes cuando salen de la freidora.	Usaste un tipo de bocadillos destinados a prepararse en una freidora tradicional.	Utilice bocadillos para horno o unte ligeramente un poco de aceite sobre los bocadillos para obtener un resultado más crujiente.
No puedo introducir correctamente la sartén en el aparato.	Hay demasiados ingredientes en la olla para freír.	No llene la olla más allá de la indicación MAX.
	La rejilla no está colocada correctamente en la olla.	Empuje la rejilla hacia abajo dentro de la olla hasta que no pueda moverse más.
Del aparato sale humo blanco.	Estás preparando ingredientes grasosos.	Cuando fríes ingredientes grasosos en la freidora, se filtrará una gran cantidad de aceite a la olla. El aceite produce humo blanco y la olla puede calentarse más de lo habitual. Esto no afecta al aparato ni al resultado final.
	La olla todavía contiene restos de grasa del uso anterior.	El humo blanco se produce cuando la grasa se calienta en la sartén. Asegúrate de limpiar la sartén correctamente después de cada uso.
Las patatas fritas	No usaste el tipo de	Utilice patatas frescas y asegúrese de que se

frescas se fríen de manera desigual en la freidora.	papa correcto.	mantengan firmes durante la fritura.
	No enjuagaste bien los palitos de papa antes de freírlos.	Enjuague bien los palitos de papa para eliminar el almidón del exterior de los palitos.
Las patatas fritas frescas no quedan crujientes cuando salen de la freidora.	El sabor crujiente de las patatas fritas depende de la cantidad de aceite y agua que contengan.	Asegúrate de secar bien los palitos de papa antes de agregar el aceite.
		Corta los palitos de papa más pequeños para obtener un resultado más crujiente.
		Agregue un poco más de aceite para obtener un resultado más crujiente.

Eliminación correcta de este producto	
	<p>Esta marca indica que este producto no debe desecharse con otros residuos domésticos. Para evitar posibles daños al medio ambiente o la salud humana debido a la eliminación incontrolada de residuos, recíclelos de manera responsable para promover la reutilización sostenible de los recursos materiales. Para devolver su dispositivo usado, utilice los sistemas de devolución y recogida o comuníquese con el minorista donde compró el producto. Pueden llevar este producto para un reciclaje seguro para el medio ambiente.</p>

GARANTÍA

Este producto está garantizado contra materiales defectuosos y mano de obra por un período de 12 (doce) meses a partir de la compra, La obligación del vendedor bajo esta garantía se limita a dar servicio a la unidad y reemplazar las piezas defectuosas. Esta garantía quedará sin efecto si el producto ha sido manipulado, dañado por accidente, dañado de alguna otra manera por uso indebido o si se ha comprado de segunda mano. Todos los pedidos de producción tienen inspecciones de calidad. En el improbable caso de una deficiencia, comuníquese con el distribuidor donde adquirió este producto.

Garantía oficial de 12 meses en todo el país.

Recuerde que puede extender la garantía oficial por 12 meses adicionales sin cargo (total 24 meses) registrando el producto participante en WWW.KANJITECH.COM/MIKANJI

Puede consultar términos y condiciones en
WWW.KANJITECH.COM/MIKANJI/TERMINOS-Y-CONDICIONES

Tipo de aparato: _____

N° de modelo: _____ Fecha de compra: _____

Producto comprado en: _____

Su nombre: _____

Dirección: _____

_____ Teléfono: _____

N° de serie: _____

¡IMPORTANTE!

Por favor guarde esta garantía junto con el recibo de compra, ambos deben ser presentados junto con el producto. En caso contrario, la garantía no tendrá validez.

SERVICIO TÉCNICO: Santo Domingo 3220 - Barracas, CABA

HORARIO: Lunes a viernes de 10 a 15 hs.

TELÉFONO: (011) 5353-0374 / Whatsapp (solo mensajes): 1131235984

E-MAIL: attcliente@fagsystems.com.ar